

Инв. № подл.		Подп. и дата		Взам. инв. №		Инв. № дубл.		Подп. и дата									
Формат	Зона	Лист	Обозначение	Наименование	Кол. на исполн. ТС-628.00.000-									Примечание			
					-	01	02	03	04	05	06	07	08	09			
				<u>Документация</u>													
A3			ТС-628.00.000 СБ	Сборочный чертеж	×	×	×	×	×	×	×	×	×	×			
A4			ТС-623 Д	Технические требования	×	×	×	×	×	×	×	×	×	×			
				<u>Сборочные единицы</u>													
A4	1		ТС-628.01.000	Каретка катковая	1	1	1	1	1	1							
			-01	Каретка катковая							1	1	1	1			
A4	2		ТС-628.02.000 -02	Плита опорная	1		1	1									
			-05	Плита опорная		1		1	1	1			1				
			-06	Плита опорная								1		1			
Исполнения 10...19 - см. листы 3,4 ; 20...29 - см. листы 5,6.																	
					ТС-628.00.000												
Изм. Лист		№ докум.		Подп.		Дата		Опора катковая двухъярусная				Лист		Лист		Лист	
Разраб.		Сопровож.		Годовая		08.95						1		1		6	
Проб.		Внепланово		Декрет		2.85											
И контр.		Листов		Изм.		09.95						А00Т С.СЗМП					
Утв.		Евгенькиев		Коп. Иванова								Формат А4					

Инв. № подл.		Подп. и дата		Взам. инв. №		Инв. № дубл.		Подп. и дата							
Формат	Зона	Лист	Обозначение	Наименование	Кол. на исполн. ТС-628.00.000-									Примечание	
					-	01	02	03	04	05	06	07	08	09	
A4	3		ТС-628.02.000	Плита опорная	1		1	1							
			-01	Плита опорная		1		1	1						
			-03	Плита опорная							1		1		
			-04	Плита опорная								1		1	
A4	4		ТС-628.03.000	Корпус	1										
			-01	Корпус		1									
			-02	Корпус			1								
			-03	Корпус				1							
			-04	Корпус					1						
			-05	Корпус						1					
			-06	Корпус							1				
			-07	Корпус								1			
			-08	Корпус									1		
			-09	Корпус										1	
					ТС-628.00.000									Лист 2	
Изм. Лист		№ докум.		Подп.		Дата		Коп. Иванова				Формат А4			
Разраб.		Сопровож.		Годовая											

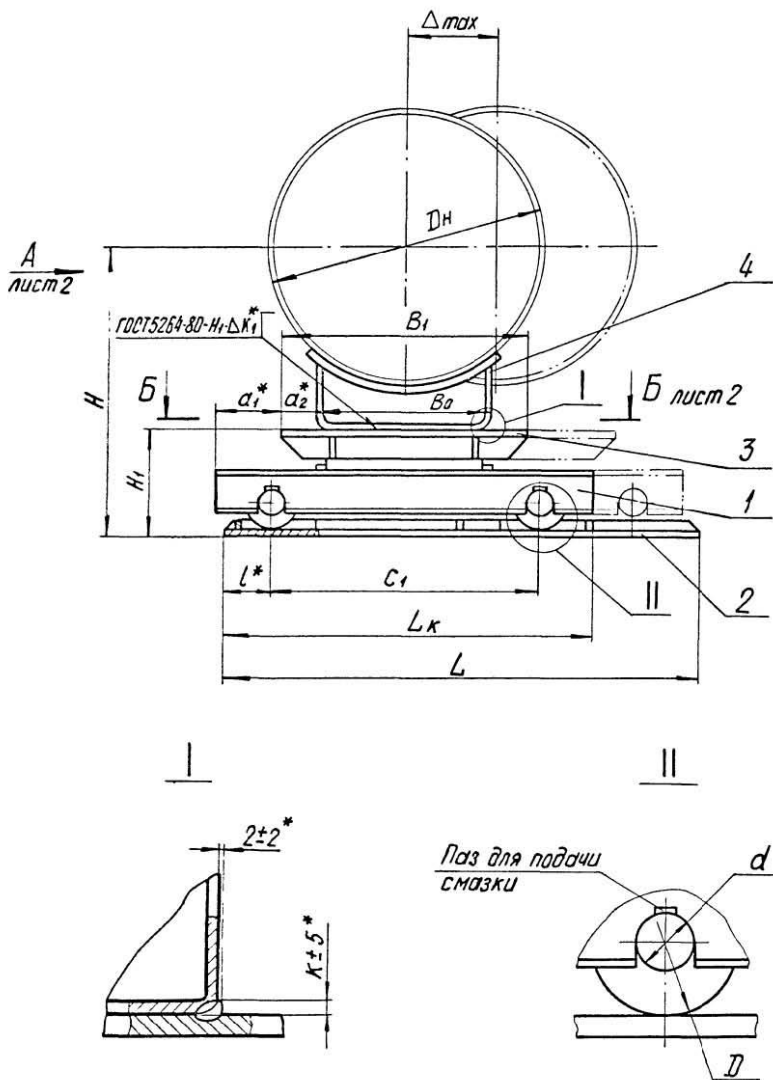
		Изм. №	Взам. инв. №	Инд. № дубл.	Подп. и дата																
С	Формат	Лист	Обозначение	Наименование	Кол. на исполн. ТС-628.00.000-													Примечание			
					10	11	12	13	14	15	16	17	18	19							
				Документация																	
			ТС-628.00.000 СБ	Сборочный чертеж																	
A4			ТС-623 Д	Технические требования Сборочные единицы																	
		1	ТС-628.01.000 - 01	Коретка катковая	1	1															
			- 02	Коретка катковая			1	1	1	1	1	1									
			- 03	Коретка катковая													1	1			
A4		2	ТС-628.02.000 - 05	Плита опорная	1																
			- 06	Плита опорная		1															
			- 09	Плита опорная			1		1		1										
			- 10	Плита опорная				1		1		1									
			- 14	Плита опорная													1				
			- 15	Плита опорная															1		
					ТС-628.00.000													Лист 3			
					Изм.	Лист	№ докум.	Подп.	Дата											Коп. оригинала	Формат А4

		Изм. №	Взам. инв. №	Инд. № дубл.	Подп. и дата																
С	Формат	Лист	Обозначение	Наименование	Кол. на исполн. ТС-628.00.000-													Примечание			
					10	11	12	13	14	15	16	17	18	19							
A4		3	ТС-628.02.000 - 03	Плита опорная	1																
			- 04	Плита опорная		1															
			- 07	Плита опорная			1		1		1										
			- 08	Плита опорная				1		1		1									
			- 11	Плита опорная														1			
			- 12	Плита опорная																1	
A4		4	ТС-628.03.000 - 10	Корпус	1																
			- 11	Корпус		1															
			- 12	Корпус			1														
			- 13	Корпус				1													
			- 14	Корпус					1												
			- 15	Корпус						1											
			- 16	Корпус							1										
			- 17	Корпус								1									
			- 18	Корпус									1								
			- 19	Корпус										1							
					ТС-628.00.000													Лист 4			
					Изм.	Лист	№ докум.	Подп.	Дата											Коп. оригинала	Формат А4

Инв. № подл.		Подп. и дата		Взам. инв. №		Инв. № дубл.		Подп. и дата										
Корз.	Зона	Лист	Обозначение		Наименование		Кол. на исполн. ТС-628.00.000-										Примечание	
			20	21	22	23	24	25	26	27	28	29						
					<u>Документация</u>													
A3			ТС-628.00.000 СБ		Сборочный чертеж		×	×	×	×	×	×	×	×	×	×	×	
A4			ТС-623Д		Технические требования Сборочные единицы													
A4	1		ТС-628.01.000 -03		Коретка катковая		1	1	1	1								
			-04		Коретка катковая						1	1	1	1	1	1	1	
A4	2		ТС-628.02.000 -14		Плита опорная		1		1									
			-15		Плита опорная			1		1	1		1		1			
			-16		Плита опорная						1		1		1			
A4	3		ТС-628.02.000 -11		Плита опорная		1		1									
			-12		Плита опорная			1		1	1		1		1			
			-13		Плита опорная							1		1		1		
							ТС-628.00.000										Лист	
																	5	
							Коп. Ивановца										Формат А4	

Инв. № подл.		Подп. и дата		Взам. инв. №		Инв. № дубл.		Подп. и дата										
Корз.	Зона	Лист	Обозначение		Наименование		Кол. на исполн. ТС-628.00.000-										Примечание	
			20	21	22	23	24	25	26	27	28	29						
A4	4		ТС-628.03.000 -20		Корпус		1											
			-21		Корпус			1										
			-22		Корпус				1									
			-23		Корпус					1								
			-24		Корпус						1							
			-25		Корпус							1						
			-26		Корпус								1					
			-27		Корпус									1				
			-28		Корпус										1			
			-29		Корпус											1		
							ТС-628.00.000										Лист	
																	5	
							Коп. Ивановца										Формат А4	

ТС-628.00.000 СБ



1. Размеры для справок, кроме отмеченных *.
- 2.** Катет сварного шва K_2 по наименьшей толщине свариваемых деталей.
3. На разрезе Б-Б приведена схема монтажной установки катковой двухъярусной опоры при наибольшем перемещении трубопровода Δ_{max} .
4. Перед установкой катковой каретки (дет. поз.1) необходимо проверить наличие смазки в пазах между осями и роликами. Смазка ЦИАТИМ-203 ГОСТ 8773-73.
5. Требования к выполнению сварного шва, контроль сварного шва в соответствии с СНиП 3.05.03-85.
6. А.с. № 1214473.
7. Остальные требования по ТС-623 Д.

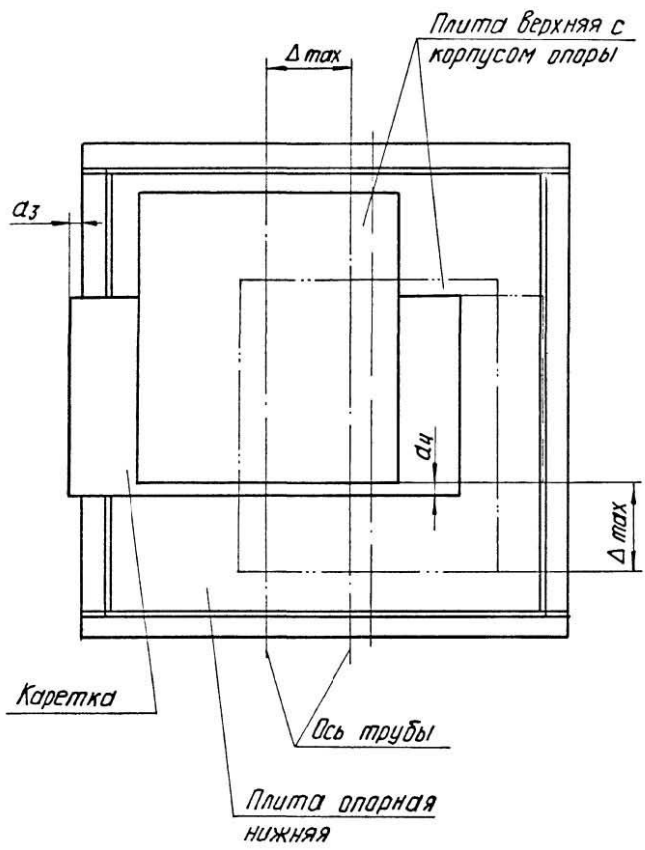
Таблицу исполнений см. на листе 3.

				ТС-628.00.000 СБ			
Изм	Лист	№ док-м.	Подп.	Дата	Лист	Масса	Масштаб
Разраб.	Иванова	Иван	28.85			См. табл.	—
Провер.	Степанова	Васильев	08.91				
Т. контр.					Лист 1	Листов 3	
Н. контр.	Паутов	Степанов	08.91		АООТ		
Утв.	Стрельников				"СЗЭМП"		

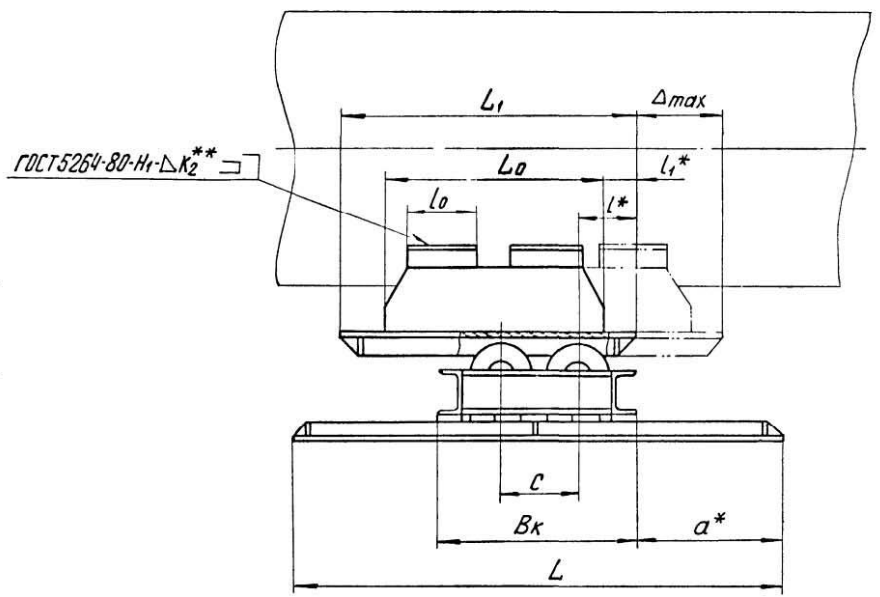
Инв. № подл. Подп. и дата. Взам. инв. №. Инв. № докум. Подп. и дата

ТС-628.00.000 СБ

Б-Б лист 1



Вид А лист 1



Изм. № подл. Подл. и дата. Взам инв. № инв. Подл. и дата.

Изм.	Лист	№ докум.	Подл.	Дата

ТС-628.00.000 СБ

Лист 2

ТС-628.00.000 СБ

Размеры в мм

Обозначение	Доп. нагрузка КН (кгс)	Термокор. перемещение, Δt, мм	ДН*	Н	Н ₁	L	L ₁	L _к	L _о	l*	L ₁ *	L _о	С	С ₁	В ₁	В _к	В _о	α*	α ₁ *	α ₂ *	α ₃	α ₄	D	d	К*	К ₁ *	Масса, кг	
ТС-628.00.000		200	194	454		800	480		300										255								129	
- 01	29,4 (3000)	400				1000	680		500										355								171	
- 02		200	219	479	160	800	480	580	300	75	90	80	100	390	350	290	180		255	115	85			85	30		129	
- 03		400					1000	680		500										355								171
- 04		200	273	533			800	480		300										255								128
- 05		400					1000	680		500											355							170
- 06		200	325	635			1200	800		600										300			20					268
- 07	400					1000	600		400										400								322	
- 08	68,7 (7000)	200	377	687	210	1000	600	770	400	100	100				530	500	402	280	300	135		20	120	45			267	
- 09		400				1200	800		600										400								321	
- 10		200	426	736			1000	600		400									300								267	
- 11		400					1200	800		600									400									320
- 12		200	480	805			1100	650		400		125	160	160					325	110							390	
- 13	400					1300	850		600									425									458	
- 14	98,1	200	530	855	255	1100	650	850	500	125					600	600	452	380	325	125			130	50			395	
- 15		400				1300	850		700		75								425								462	
- 16		200	630	955			1100	650		500									325								394	
- 17		400					1300	850		700									425								460	
- 18		200	720	1130			1400	800		600									370								785	
- 19	400					1600	1000		800									470								888		
- 20	196,2	200	820	1230		1400	800	1160	600			190		830	800		500	370	180								782	
- 21		400				1600	1000		800									470									885	
- 22		200	920	1330			1400	800		600								370									781	
- 23		400			310	1600	1000		800	145	100		230				658		470	520	20	70	160	60			883	
- 24		200	1020	1430			1600	800		600									570								1005	
- 25		400					1800	1000		800									570								1130	
- 26		200	1220	1630			1600	800	1380	600					1050	1000		700	470	190							996	
- 27		400					1800	1000		800									570							12	10	1121
- 28		200	1420	1830			1600	800		600									470								995	
- 29		400					1800	1000		800									570									1119

Инв. № подл. Подп. и дата. Изм. инв. №. Инв. № докум. Подп. и дата

Изм. Лист № докум. Подп. Дата

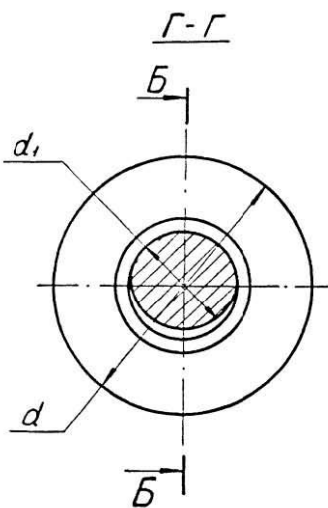
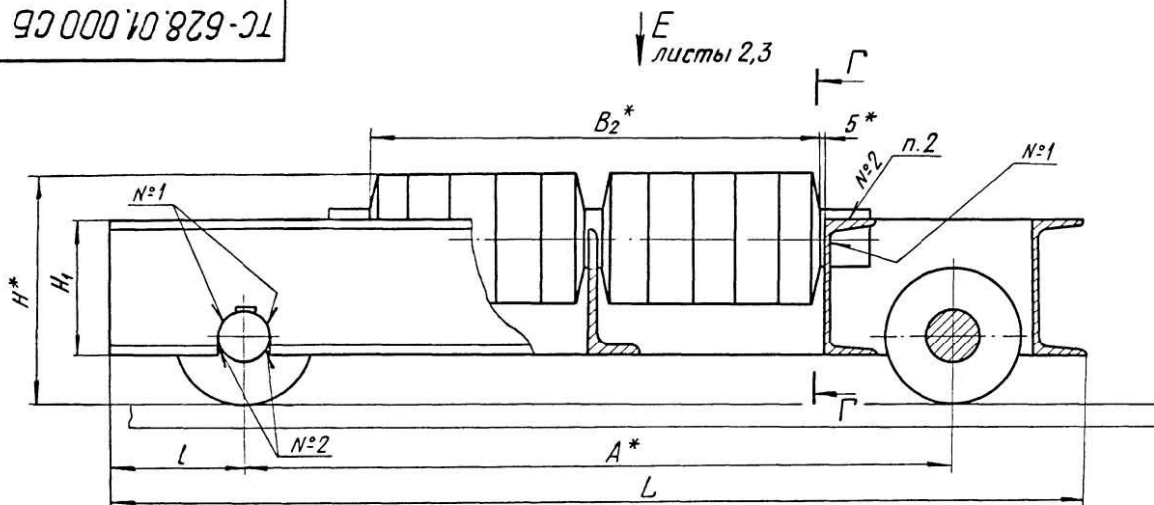
ТС-628.00.000 СБ

Лист 3

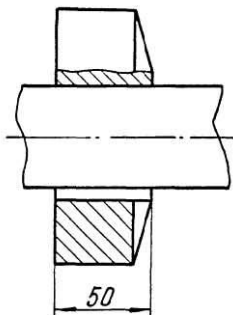
Инв. № подл.		Подл. и дата		Взам. инв. №		Инв. № вкл.		Подл. и дата											
Формат	Знак	Лист	Обозначение	Наименование	Кол. на исполн. ТС-628.01.000-										Примечание				
					-	01	02	03	04										
					<u>Документация</u>														
A3			ТС-628.01.000 СБ	Сборочный чертеж	×	×	×	×	×										
				<u>Сборочные единицы</u>															
A4	1		ТС-628.01.100	Корпус каретки	1														
			- 01	Корпус каретки	1														
			- 02	Корпус каретки		1													
			- 03	Корпус каретки			1												
			- 04	Корпус каретки				1											
					ТС-628.01.000														
					Каретка катковая														
					Инт. Лист № докум. Подл. Дата					Лит. Лист Листов									
					Разраб. Степанова В.С. 02.51					1 2									
					Провер. Волынец В.В. 02.30					Институт Энергомонтажпроект Ленинградский филиал									
					Н. контр. Песитов Г.И. 04.95					Формат А4									
					Утв. Степанова В.С.					Формат А4									
					Инт. Лист № докум. Подл. Дата					Лит. Лист Листов									
					Инт. Лист № докум. Подл. Дата					Лит. Лист Листов									

Инв. № подл.		Подл. и дата		Взам. инв. №		Инв. № вкл.		Подл. и дата											
Формат	Знак	Лист	Обозначение	Наименование	Кол. на исполн. ТС-628.01.000-										Примечание				
					-	01	02	03	04										
					<u>Детали</u>														
A4	2		ТС-628.01.001	Ролик	8														
			- 01	Ролик		15													
			- 02	Ролик			20												
			- 03	Ролик				24	28										
A4	3		ТС-628.01.002	Ролик крайний	8														
			- 01	Ролик крайний		8													
			- 02	Ролик крайний			8												
			- 03	Ролик крайний				15	20										
A4	4		ТС-628.01.003	Ось	4														
			- 01	Ось		4													
			- 02	Ось			4												
			- 03	Ось				4	2										
A4	5		ТС-628.01.003 - 4	Ось					2										
					ТС-628.01.000														
					Инт. Лист № докум. Подл. Дата					Лит. Лист Листов									
					Инт. Лист № докум. Подл. Дата					Лит. Лист Листов									

ТС-628.01.000СБ



Б-Б
М1:2,5



1. Размеры для справок, кроме *.
2. Сварка ручная электродуговая
Сварные швы по ГОСТ 5264-80. Электрод Э42 ГОСТ 9467-75.
3. При сборке обеспечить свободное вращение всех роликов поз. 2 и 3 в рабочем положении каретки.
4. Полости между деталями поз. 2,3 и 4 заполнить смазкой ЦИАТИМ-203 по ГОСТ 8773-73 или любой другой со свойствами, близкими указанной смазке.
5. Требования к выполнению сварного шва, контроль сварного шва в соответствии с СНиП 3.05.03-85.
6. Остальные требования по ТС-623Д.

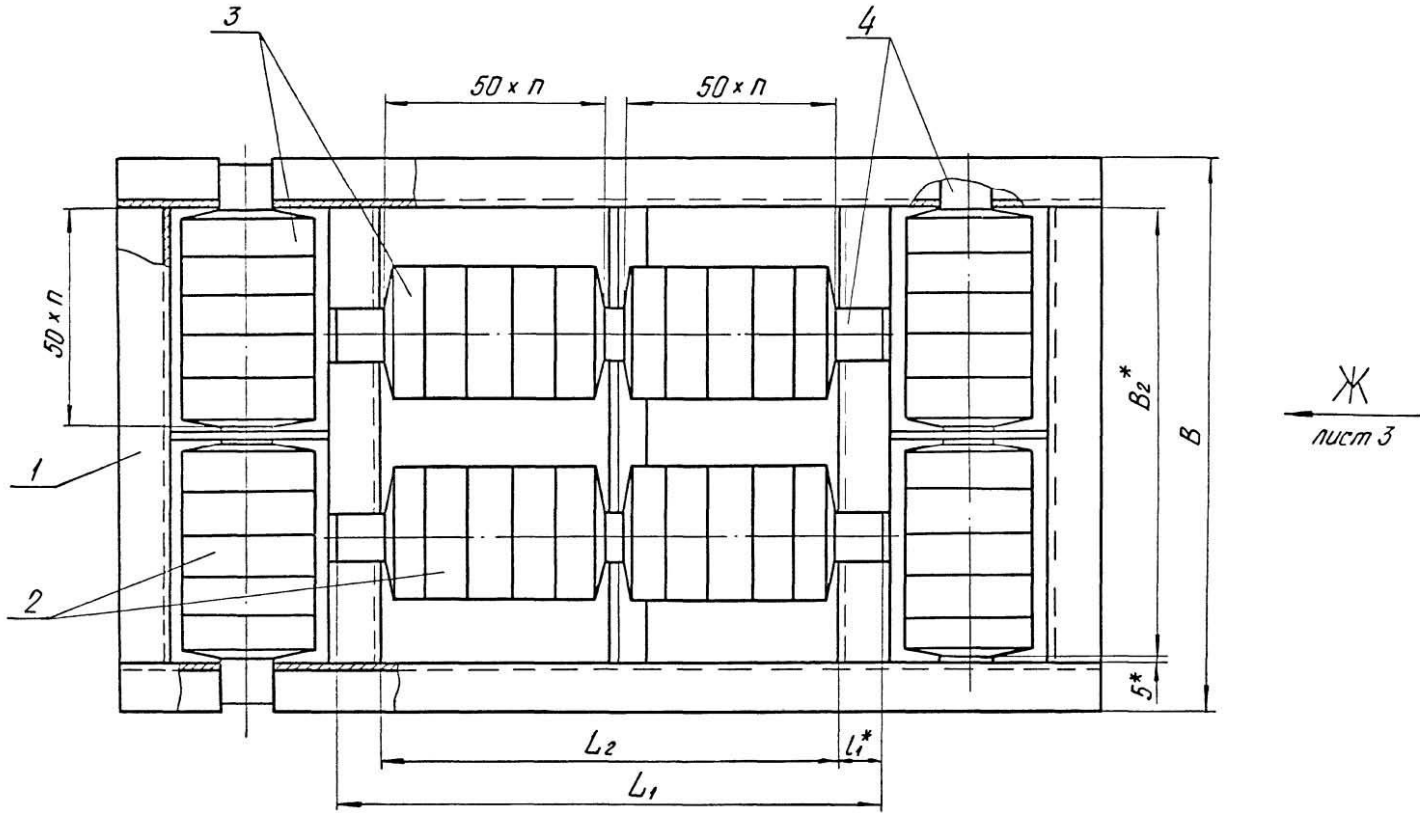
Таблицу исполнений см на листе 4

					ТС-628.01.000СБ		
Изм	Лист	№ докум	Подп	Дата	Лит	Масса	Масштаб
Разраб.	Иванова	Иванова	Иванова	08.01	Каретка катковая	См. табл.	—
Провер.	Степанова	Степанова	Степанова	08.01			
Т. контр.							
Н. контр.	Паутов	Паутов	Паутов	08.95	Лист 1	Листов 4	
Утв.	Стрельников	Стрельников	Стрельников		АДСТ „СЗЭМП“		

Изм № подл Подп. и дата Изм № подл Подп. и дата

TC-628.01.000 C5

Рис. 1
Вид E лист 1



Изм. № подл. Подп. и дата Изм. № подл. Подп. и дата Изм. № подл. Подп. и дата

Изм.	Лист	№ докум.	Подп.	Дата

TC-628.01.000 C5

Лист
2

TC-628.01.000CB

Рис.2
Вид E лист 1

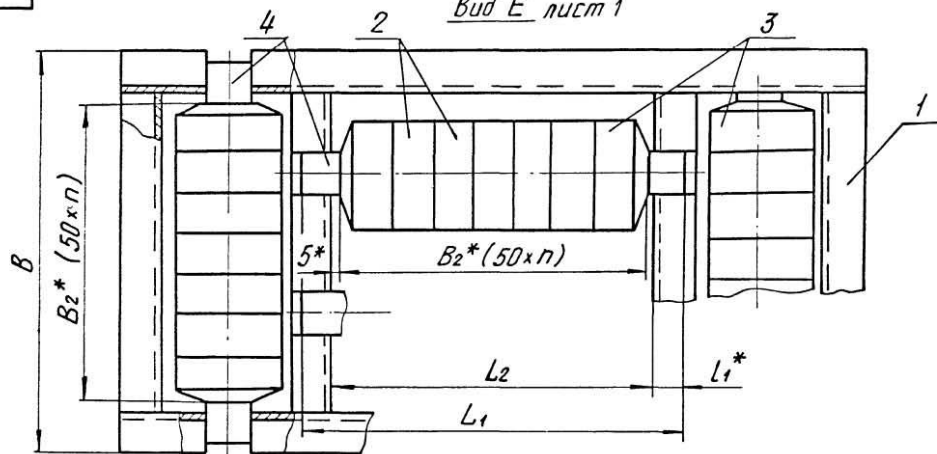
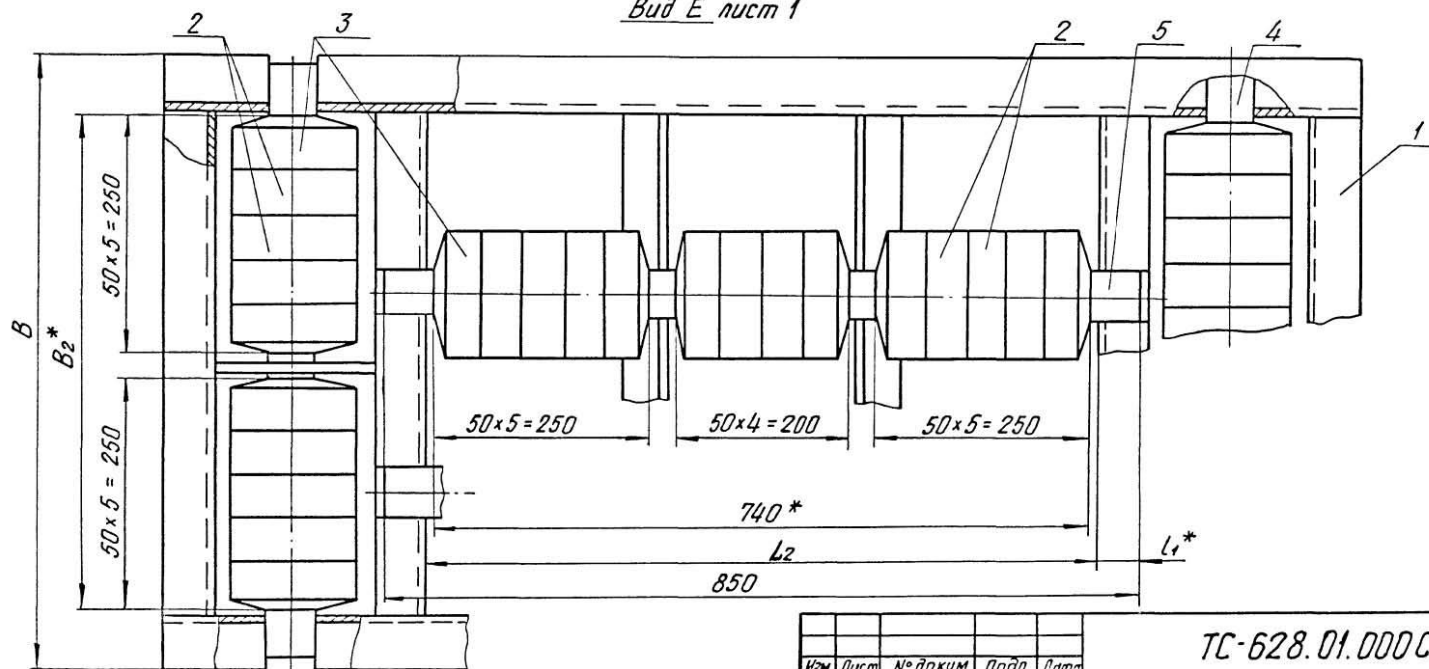


Рис.3
Вид E лист 1



Инд. № подл. Подл. и дата
Взам. инв. № Инв. № подл. Подл. и дата

Изм.	Лист	№ докум	Подл.	Дата

Коп. Иванова

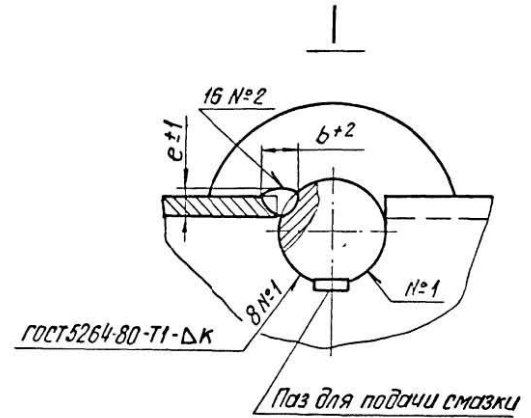
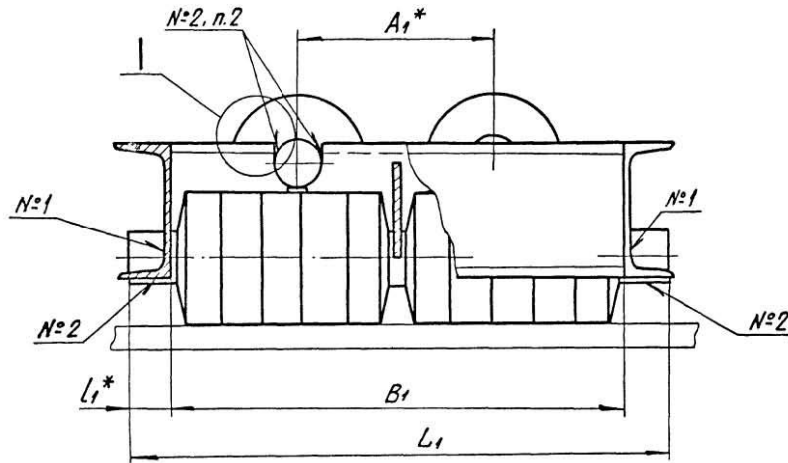
TC-628.01.000CB

Лист
3

Формат А3

ТС-628.01.000 СБ

Вид Ж лист 2



Размеры в мм

Обозначение	Рис.	Допускаемая нагрузка, кН (кгс)	Для трубо-проводов, Дн	A*	A ₁	L	L ₁	L ₂	B	B ₁	B ₂ *	H*	H ₁	d	d ₁	l	L ₁ *	b Пред. откл. +2	e Пред. откл. ±1	κ Пред. откл. +1	Общее кол. роликов	n	Масса, кг
ТС-628.01.000	1	29,43 (3000)	194 - 273	390	100	580	270	210	290	210	200	140	80	85	30	95	30	12	4	4	16	4	47,5
-01		68,67 (7000)	325 - 426	530	160	770	380	310	402	310	300	188	100	120	45	120	35	16	5	5	24	6	128,0
-02		98,10 (10000)	480 - 630	600		850	430	360	452	360	350	199		130	50	125					28	7	170,0
-03	2	195,20 (20000)	720 - 920	830	230	1160	630	530	658	530	520	275	160	160	60	165	50	23	8	6	40	5	382,0
-04			3	1020 - 1420		1050		1380													750	48	-

Изм. и дата. Подп. и дата. Взам. инв. № докум. Инв. № докум. Подп. и дата.

Изм.	Лист	и докум.	Подп.	Дата

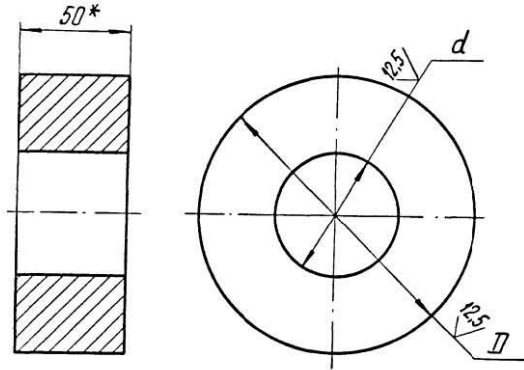
ТС-628.01.000 СБ

Лист
4

Формат А3

TC-628.01.001

✓(✓)



Размеры в мм

Обозначение	D		d		Масса, кг
	Номин.	Пред. откл.	Номин.	Пред. откл.	
TC-628.01.001	85	-0,87	35	+0,62	1,8
-01	120		50		3,7
-02	130	-1,00	55	+0,74	4,3
-03	160		65		6,6

1. * Размеры для справок.

2. Допускается изготовление из круг $\frac{B50 \text{ ГОСТ } 2590-88}{20 \text{ ГОСТ } 1050-74}$

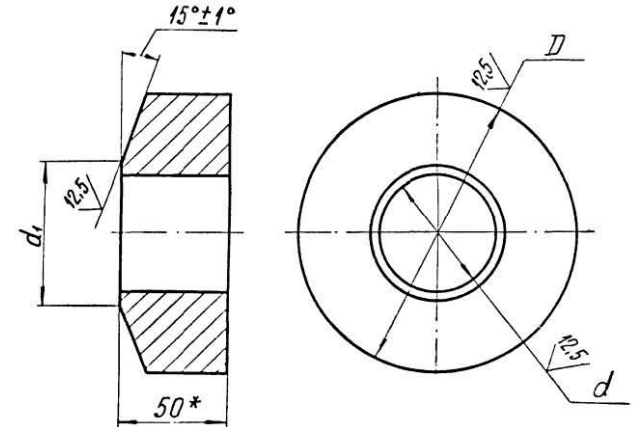
TC-628.01.001

Изм.	Лист	№ докум.	Подп.	Дата	Лит.	Масса	Масштаб
Разраб.	Степанова	Удильникова	08.31			Ст. табл.	1:2
Провер.	Величенко	Величенко	08.31		Лист	Листов 1	
Н.контр.	Паутов	Удильникова	08.31		Лист АООТ Б-ПН-50 ГОСТ 19903-74 20-3-Т ГОСТ 1577-93 "СЗЭМП"		
Утв.	Стрельников				формат А4		

Коп. Иванова

TC-628.01.002

✓(✓)



Размеры в мм

Обозначение	D		d		d1		Масса, кг
	Номин.	Пред. откл.	Номин.	Пред. откл.	Номин.	Пред. откл.	
TC-628.01.002	85	-0,87	35	+0,62	45		1,7
-01	120		50		60	±0,3	3,4
-02	130	-1,00	55	+0,74	65		4,0
-03	160		65		75		5,9

1. * Размер для справок.

2. Допускается изготовление из круг $\frac{B50 \text{ ГОСТ } 2590-88}{20 \text{ ГОСТ } 1050-74}$

TC-628.01.002

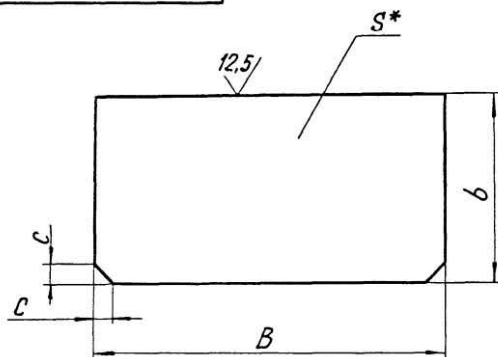
Изм.	Лист	№ докум.	Подп.	Дата	Лит.	Масса	Масштаб
Разраб.	Степанова	Удильникова	08.31			Ст. табл.	1:2
Провер.	Величенко	Величенко	08.31		Лист	Листов 1	
Н.контр.	Паутов	Удильникова	08.31		Лист АООТ Б-ПН-50 ГОСТ 19903-74 20-3-Т ГОСТ 1577-93 "СЗЭМП"		
Утв.	Стрельников				формат А4		

Коп. Иванова

формат А4

TC-628.03.004

(✓)A



Обозначение	ДН *	B	b	S*	c	Масса, кг
TC-628.03.004	194 - 273	166	90	6	8	0,7
-01	325 - 426	266		8	10	1,1
-02	480 - 630	362		8	10	2,0
-03	720 - 920	482		8	10	2,7
-04	1020 - 1420	678	85	10	12	4,5

1.* Размер для справок.

2. $\pm \frac{IT14}{2}$.

Инв. № подл. Подп. и дата. Взам. инв. №. Инв. № докум. Подп. и дата.

TC-628.03.004

Ребро

Лист Б-ПН-3 ГОСТ 19903-74
Ст 3сп.5 ГОСТ 14637-89

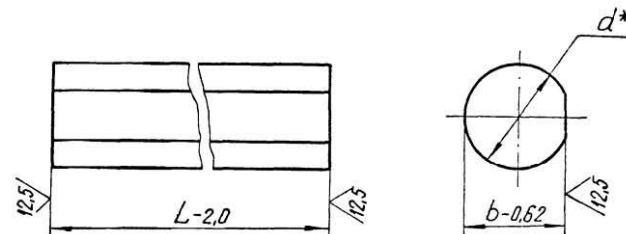
Лит.	Масса	Масштаб
	см. табл.	—
Лист	Листов 1	
АООТ „СЗЭМП“		

Лоя. Иванова

Формат А4

TC-628.01.003

(✓)A



Размеры в мм

Обозначение	d*	L	b	Масса, кг
TC-628.01.003	30	270	28	1,5
-01	45	380	43	4,7
-02	50	430	48	6,6
-03	60	630	58	13,7
-04		850		18,6

1.* Размер для справок

Инв. № подл. Подп. и дата. Взам. инв. №. Инв. № докум. Подп. и дата.

TC-628.01.003

Ось

Лист d-4 ГОСТ 7417-75
Круг 45-8 ГОСТ 1051-73

Лит.	Масса	Масштаб
	см. табл.	—
Лист	Листов 1	
АООТ „СЗЭМП“		

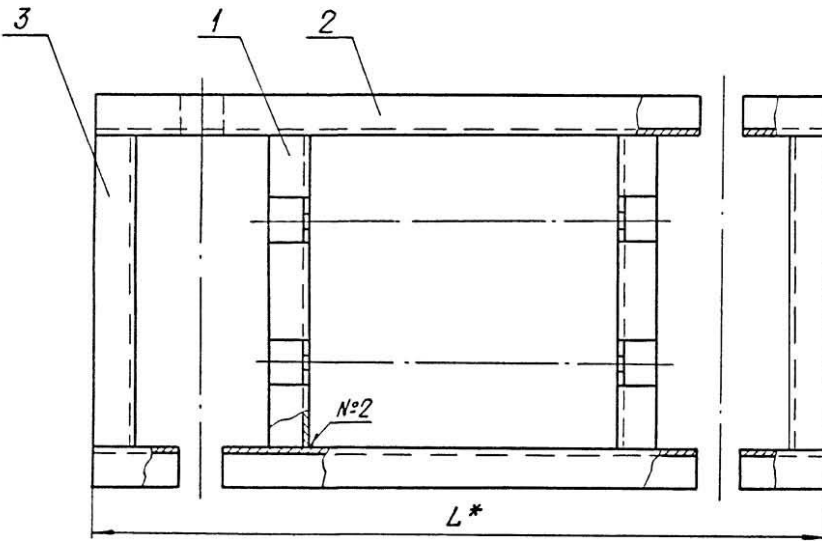
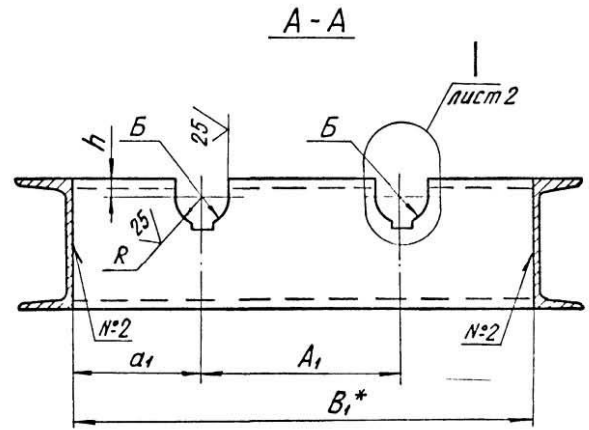
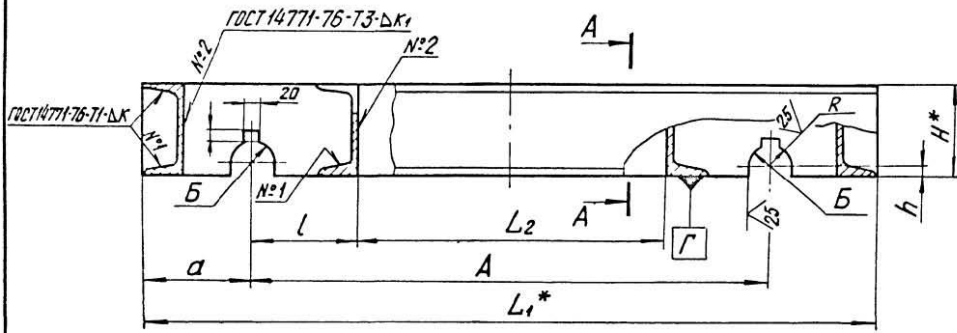
Лит.	Масса	Масштаб
	см. табл.	—
Лист	Листов 1	
АООТ „СЗЭМП“		

Инв. № подл.		Подп. и дата		Взам инв. №		Инв. № дубл.		Подп. и дата									
Формат	Зона	Лист	Обозначение	Наименование	Кол. на исполн. ТС-628.01.100-										Примечание		
					-	01	02	03	04								
					<u>Документация</u>												
A3			ТС-628.01.100 СБ	Сборочный чертеж	×	×	×	×	×								
				<u>Детали</u>													
A4	1		ТС-628.01.101	Швеллер поперечный	2												
			- 01	Швеллер поперечный	2												
			- 02	Швеллер поперечный		2											
			- 03	Швеллер поперечный			2	2									
A4	2		ТС-628.01.102	Швеллер продольный	2												
					ТС-628.01.100												
Инв. лист		№ докум.		Подп.		Дата											
Разраб.		Исполнов.		Соглас.		УТЭС											
Продвер.		Вспомогател.		Замеч.		07.93											
И контр.		Листов		Зачислен		07.93											
Утв.		Страницы		№													
Корпус каретки										Лит.		Лист		Листов			
										1		2					
										А007		"СЗЗМП"					
										кол. Исполнов.		Формат А4					

Инв. № подл.		Подп. и дата		Взам инв. №		Инв. № дубл.		Подп. и дата									
Формат	Зона	Лист	Обозначение	Наименование	Кол. на исполн. ТС-628.01.100-										Примечание		
					-	01	02	03	04								
A4	2		ТС-628.01.102 - 01	Швеллер продольный	2												
			- 02	Швеллер продольный		2											
			- 03	Швеллер продольный			2										
			- 04	Швеллер продольный				2									
A4	3		ТС-628.01.103	Ребро	2												
			- 01	Ребро	2												
			- 02	Ребро		2											
			- 03	Ребро			2	2									
A4	4		ТС-628.01.104	Угольник			1	2									
A4	5		ТС-628.01.105	Ребро			2	2									
					ТС-628.01.100												
Инв. лист		№ докум.		Подп.		Дата											
										Лит.		Лист		Листов			
										2		2		2			

ТС-628.01.100 СБ

Рис. 1



1. * Размеры для справок.
2. $h 14 ; \pm \frac{IT14}{2}$.
3. Допуск параллельности осей поверхностей Б к плоскости Г 0,5 мм.
4. Требования к выполнению сварного шва, контроль сварного шва в соответствии с СНиП 3.05.03-85.

Таблицу исполнений см. на листе 4

				ТС-628.01.100 СБ			
Изм.	Лист	№ докум.	Подп.	Дата	Лит.	Масса	Масштаб
Разраб.	Иванова	13.85				См. табл.	—
Провер.	Степанова				Лист 1	Листов 4	
Т. контр.					АООТ "СЗЭМП"		
Н. контр.	Паутов	13.85					
Утв.	Стрельникова						

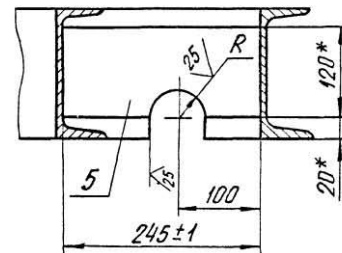
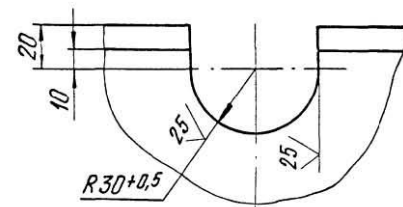
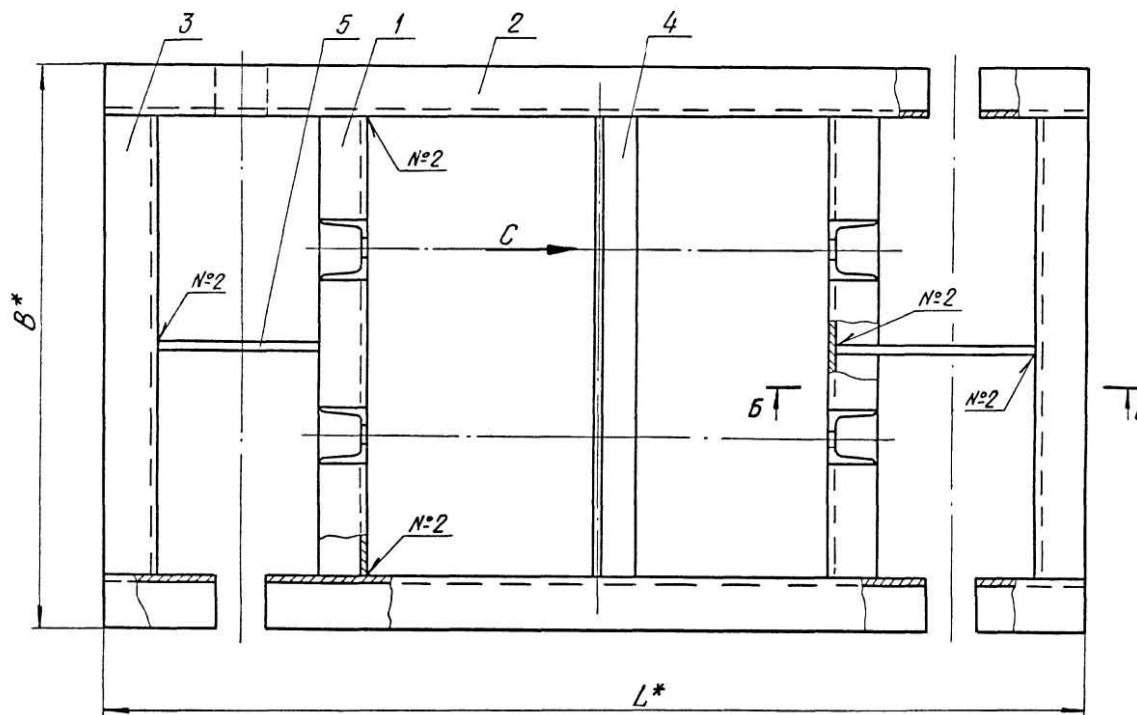
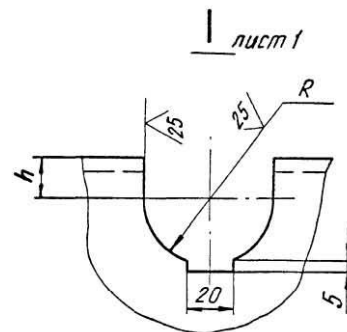
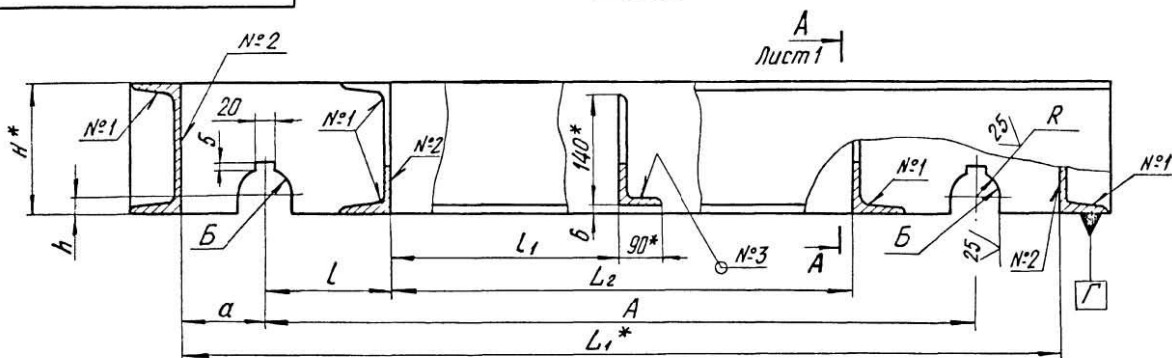
Кол. Иванова

Формат А3

Инд. Младш. Подп. и дата
Взам. инв. Инв. № дубл. Подп. и дата

TC-628.01.100 C5

Рис. 2



Инв. № подл. Подп. и дата. Взам инв. № Инв. № подл. Подп. и дата.

Изм.	Лист	№ докум.	Подп.	Дата

TC-628.01.100 C5

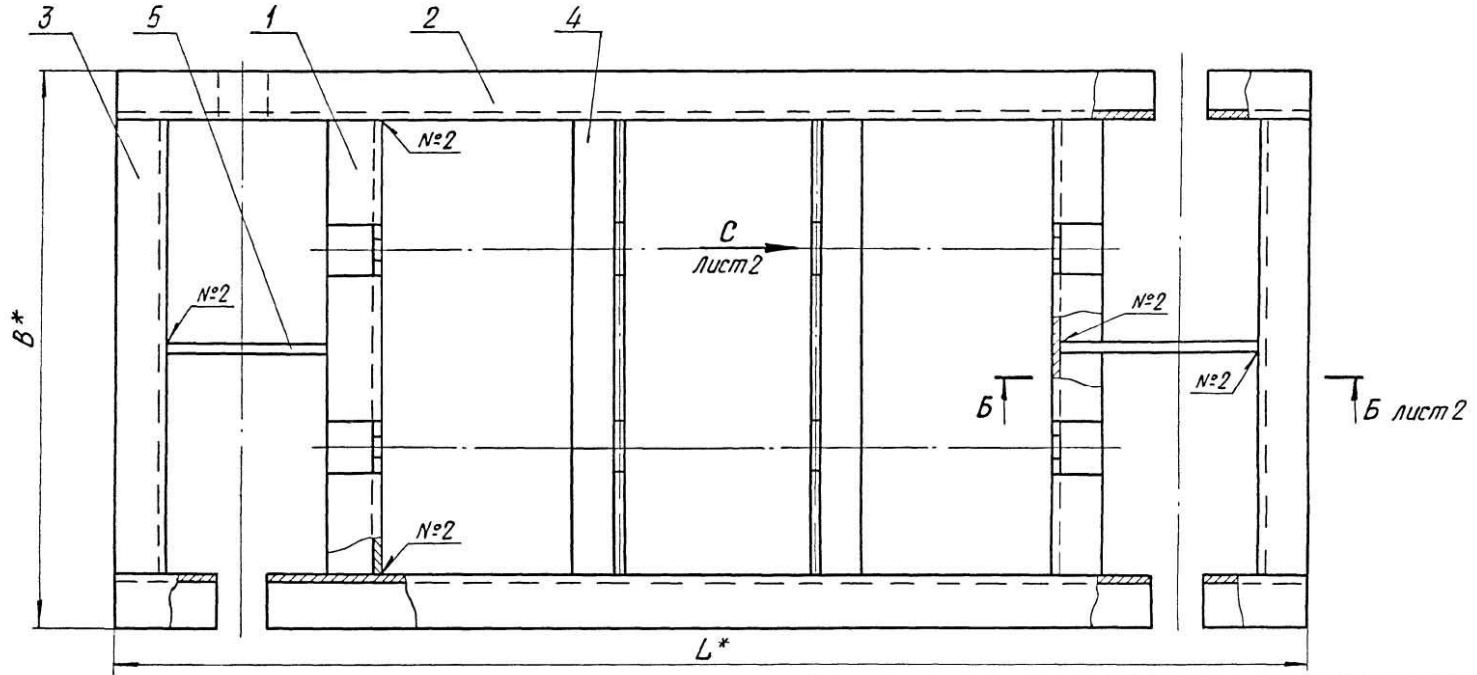
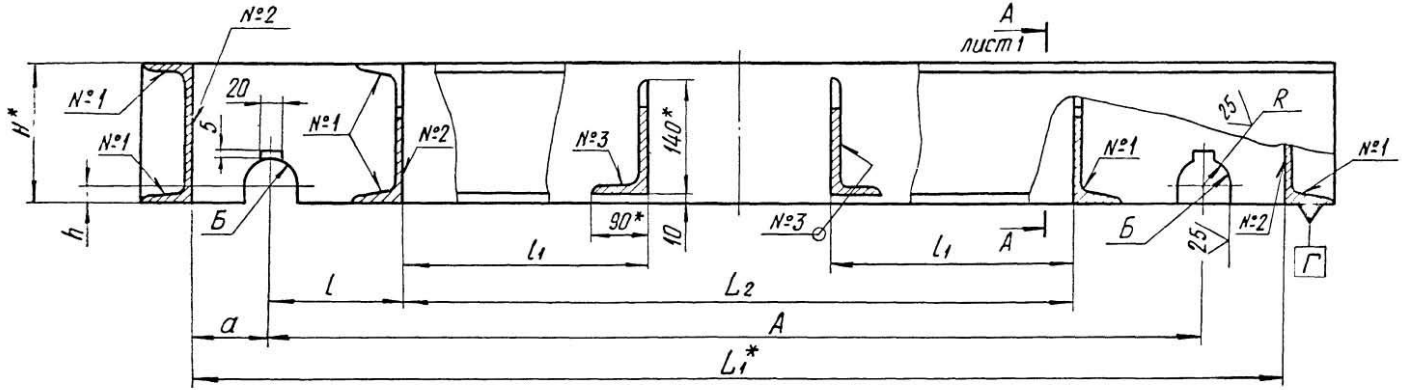
Лист 2

Кол. Иванов

Формат А3

TC-628.01.100 СБ

Рис. 3



ИИВ № подл. Подл и дата. Взам инв № ИИВ № инв. Подл и дата

Изм	Лист	№ докум	Подп.	Дата

TC-628.01.100 СБ

Лист 3

Формат А3

ТС-628.01.100 СБ

Размеры в мм

Обозначение	Для трубопровода, ДН *	Рис.	A	A ₁	a	a ₁	B*	B ₁ *	L*	L ₁ *	L ₂	l	l ₁	H*	h	R	κ	κ ₁	Масса, кг	
ТС-628.01.100	194	1	390 ⁺¹	100 ^{±0,5}	55 ⁻¹	55	290	210	580	500 ⁻²	210 ^{±1}	90		80	10 ^{+0,5}	15 ^{+0,5}			13,3	
	219																			
	273																			
-01	325		530 ⁺¹	150 ^{±0,5}	75 ⁻¹	75	402	310	770	680 ⁻²	310 ^{±1}	110	—	100	13,5 ^{+0,5}	22,5 ^{+0,5}	7 ⁺²	4 ⁺¹	22,5	
	377																			
	426																			
-02	480		600 ⁺¹	80 ⁻¹	100	452	360	850	760 ⁻²	360 ^{±1}	120									25,5
	530																			
	630																			
-03	720		2	830 ⁺²	230 ^{±0,5}	100 ⁻¹	150	658	530	1160	1030 ⁻²	530 ^{±1}	150	260						73,7
	820																			
	920																			
-04	1020	3	1050 ⁺²						1380	1250 ⁻²	750 ^{±1}	150	265	160	20 ^{+0,5}	30 ^{+0,5}	8 ⁺²	5 ⁺¹	89,0	
	1220																			
	1420																			

Книг. № 00000
Лист. № 00000
Взам. инв. №. Инв. № 00000
Лист. № 00000
Лист. № 00000

Изм.	Лист	№ докум.	Подп.	Дата

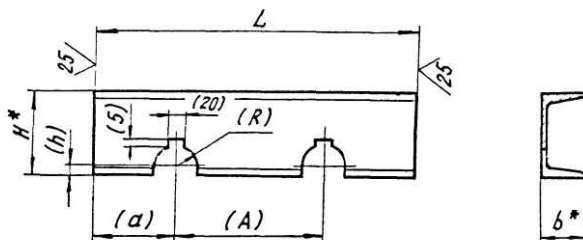
ТС-628.01.100 СБ

Лист
4

Формат А3

TC-628.01.101

(✓)A



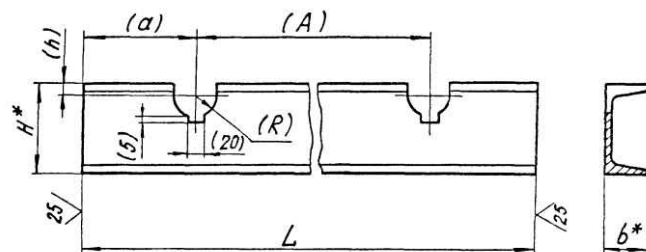
Размеры в мм

Обозначение	L	H* (h)	(R)	(A)	(a)	b*	Масса, кг
TC-628.01.101	210	80	10	15	100	55	1,3
-01	310	100	13	22,5	160	75	2,3
-02	360		25		100		2,7
-03	530	160	20	30	230	150	6,7

1. * Размеры для справок.
2. Неуказанные предельные отклонения размеров $\pm \frac{IT14}{2}$.
3. Размеры в скобках - после сборки.

TC-628.01.102

(✓)A



Размеры в мм

Обозначение	L	H* (h)	(R)	(A)	(a)	b*	Масса, кг
TC-628.01.102	580	80	10	15	390	95	3,8
-01	770	100	13	22,5	530	120	6,2
-02	850		25	600	125	46	6,8
-03	1160	160	20	30	830	165	15,6
-04	1380			1050		64	18,7

1. * Размеры для справок.
2. Неуказанные предельные отклонения размеров $\pm \frac{IT14}{2}$.
3. Размеры в скобках - после сборки.

Инв. и дата

Взам. инв. и дата

Инв. и дата

Инв. и дата

Изм.	Лист	И. док. ум.	Подп.	Дата
Разраб.	Иванова	Иванова	Иванова	02.95
Провер.	Степанова	Степанова	Степанова	02.95
Т. контр.				
И. контр.	Пачутов	Пачутов	Пачутов	02.95
Утв.	Стрельников	Стрельников	Стрельников	

TC-628.01.101

Швеллер
поперечный

Лист	Масса	Масштаб
лист	См. табл.	—
лист	листов 1	
АООТ "СЗЭМП"		
Швеллер Н ГОСТ 8240-89 Ст3сп5 ГОСТ 535-89		

Инв. и дата

Взам. инв. и дата

Инв. и дата

Инв. и дата

Изм.	Лист	И. док. ум.	Подп.	Дата
Разраб.	Иванова	Иванова	Иванова	02.95
Провер.	Степанова	Степанова	Степанова	02.95
Т. контр.				
И. контр.	Пачутов	Пачутов	Пачутов	02.95
Утв.	Стрельников	Стрельников	Стрельников	

TC-628.01.102

Швеллер
продольный

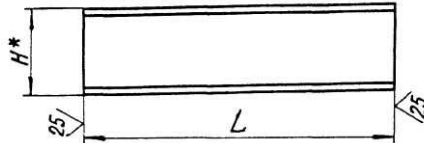
Лист	Масса	Масштаб
лист	См. табл.	—
лист	листов 1	
АООТ "СЗЭМП"		
Швеллер Н ГОСТ 8240-89 Ст3сп5 ГОСТ 535-89		

Коп. ИАИ/ИИ/ИЛ

Формат А4

ТС-628.01.103

(✓)A



Размеры в мм

Обозначение	L Пред. откл. -2	H*	b*	Масса, кг
ТС-628.01.103	210	80	40	1,5
-01	310	100	46	2,6
-02	360			3,1
-03	530	160	64	7,4

* Размеры для справок

ТС-628.01.103

Ребро

Лит.	Масса	Масштаб
	См. табл.	—
Лист	Листов 1	

Швеллер Н ГОСТ 8240-89
СтЗсп5 ГОСТ 535-88

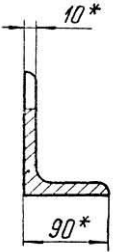
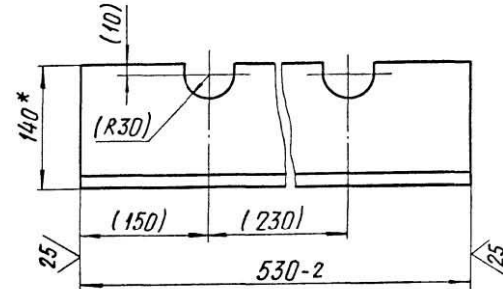
АООТ
"СЗЭМП"

Коп. Идманова

Формат А4

ТС-628.01.104

(✓)A



- 1.* Размеры для справок.
2. Неуказанные предельные отклонения размеров $\pm \frac{IT14}{2}$.
3. Размеры в скобках, после сборки.

ТС-628.01.104

Угольник

Лит.	Масса	Масштаб
	9,2	1:5
Лист	Листов 1	

Б-160*100*10 ГОСТ 8510-88
СтЗсп5 ГОСТ 535-88

Уголок

АООТ
"СЗЭМП"

Коп. Идманова

Формат А4

Инв. № подл. Подп. и дата. Взам. инв. №. Инв. № подл. Подп. и дата.

Изм.	Лист	№ докум.	Подп.	Дата
Разраб.	Степанова	2000.08.25	СЗ.С.	
Провер.	Велитченко	2000.08.25	СЗ.С.	
Н.контр.	Паутов	2000.08.25	СЗ.С.	
Утв.	Стрельникова			

Инв. № подл. Подп. и дата. Взам. инв. №. Инв. № подл. Подп. и дата.

Изм.	Лист	№ докум.	Подп.	Дата
Разраб.	Степанова	2000.08.25	СЗ.С.	
Провер.	Велитченко	2000.08.25	СЗ.С.	
Н.контр.	Паутов	2000.08.25	СЗ.С.	
Утв.	Стрельникова			

Инв. № подл.		Подп. и дата		Взам. инв. №		Инв. № дубл.		Подп. и дата		Кол. на исполн. ТС-628.02.000-	Примечание					
Формат докум.	Лист	Обозначение		Наименование		Кол. на исполн. ТС-628.02.000-										
						-	01	02	03			04	05	06	07	08
A3	3	ТС-628.02.002-11		Полоса									2			
		- 12		Полоса										2		
		- 14		Полоса											2	
A4	4	ТС-628.02.003		Касынка				4	4	8	8					
		- 01		Касынка								4	4	8		

Инв.	Лист	№ докум.	Подп.	Дата	ТС-628.02.000	Лист	3
------	------	----------	-------	------	---------------	------	---

Формат А4

Инв. № подл.		Подп. и дата		Взам. инв. №		Инв. № дубл.		Подп. и дата	
Инв.	Лист	№ докум.	Подп.	Дата	Инв.	Лист	№ докум.	Подп.	Дата
<p>501.10.829-21</p> <p>TC-628.01.105</p> <p>Редфо</p> <p>Лист 20-3-1 10С1 1571-53</p> <p>АООТ "СЭЗМП"</p> <p>содержит 24</p>									
<p>1. * Размер для справок.</p> <p>2. h14, ± IT14.</p> <p>3. Размер в скобках - после сборки.</p>									

Инв.№ подл.		Подп. и дата		Взам.инв.№		Инв.№ дубл.		Подп. и дата												
Формат	Лист	Лист	Обозначение	Наименование	Кол. на исполн. ТС-628.02.000-									Примечание						
					-	01	02	03	04	05	06	07	08		09					
					Документация															
A3			ТС-628.02.000 СБ	Сборочный чертеж	×	×	×	×	×	×	×	×	×	×	×	×	×	×	×	
				Детали																
A4	1		ТС-628.02.001	Основание	1															
			- 01	Основание	1															
			- 02	Основание		1														
			- 03	Основание					1											
			- 04	Основание						1										
			- 05	Основание			1													
			- 06	Основание				1												
Исполнения 10...16 см. листы 4, 5.					ТС-628.02.000															
Изм. лист № докум. Подп. Дата					Лит. Лист Листов															
Разработ. Степанова					1					5										
Провер. Векличенко										АООТ										
И.контр. Штв.										"СЗЭМП"										
Коп. Иванова										Формат А4										

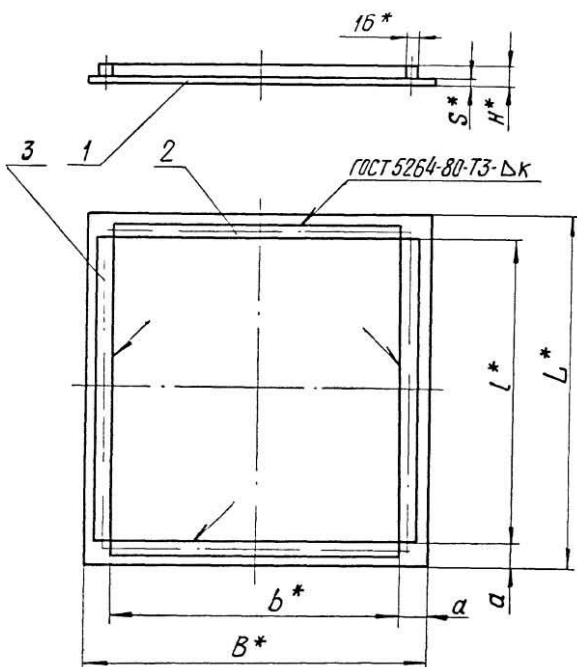
Инв.№ подл.		Подп. и дата		Взам.инв.№		Инв.№ дубл.		Подп. и дата												
Формат	Лист	Лист	Обозначение	Наименование	Кол. на исполн. ТС-628.02.000-									Приме-ж-е						
					-	01	02	03	04	05	06	07	08		09					
A4	1		ТС-628.02.001 - 07	Основание									1							
			- 08	Основание										1						
			- 09	Основание											1					
A3	2		ТС-628.02.002	Полоса	2	2														
			- 03	Полоса			2													
			- 04	Полоса				2	2											
			- 08	Полоса						2										
			- 09	Полоса							2									
			- 10	Полоса								2	2							
			- 13	Полоса												2				
A3	3		ТС-628.02.002 - 01	Полоса	2															
			- 02	Полоса		2														
			- 03	Полоса			2													
			- 04	Полоса				2												
			- 05	Полоса					2											
			- 06	Полоса						2										
			- 07	Полоса							2									
Исполнения 10...16 см. листы 4, 5.					ТС-628.02.000															
Изм. лист № докум. Подп. Дата					Лит. Лист Листов															
										2										

Инв. № подл.		Подп. и дата		Взам. инв. №		Инв. № подл.		Подп. и дата						
Формат	Лист	Обозначение	Наименование	Кол. на исполн. ТС-628.02.000-								Примечание		
				10	11	12	13	14	15	16				
			<u>Документация</u>											
A3		ТС-628.02.000 СБ	Сборочный чертёж	×	×	×	×	×	×	×				
			<u>Детали</u>											
A3	1	ТС-628.02.001-10	Основание	1										
		-11	Основание		1									
		-12	Основание			1								
		-13	Основание				1							
		-14	Основание					1						
		-15	Основание						1					
		-16	Основание							1				
A3	2	ТС-628.02.002-15	Полоса	2										
		-17	Полоса		2	2								
				ТС-628.02.000								Лист		
												4		
				кол. исполнения								Формат А4		

Инв. № подл.		Подп. и дата		Взам. инв. №		Инв. № подл.		Подп. и дата						
Формат	Лист	Обозначение	Наименование	Кол. на исполн. ТС-628.02.000-								Примечание		
				10	11	12	13	14	15	16				
A3	2	ТС-628.02.002-19	Полоса				2							
		-21	Полоса					2						
		-23	Полоса						2					
		-25	Полоса							2				
A3	3	ТС-628.02.002-16	Полоса	2										
		-18	Полоса		2									
		-20	Полоса			2	2							
		-22	Полоса					2						
		-24	Полоса						2					
		-26	Полоса							2				
A3	4	ТС-628.02.003-01	Косынка	8	4	6	8	12	12	12				
				ТС-628.02.000								Лист		
												5		

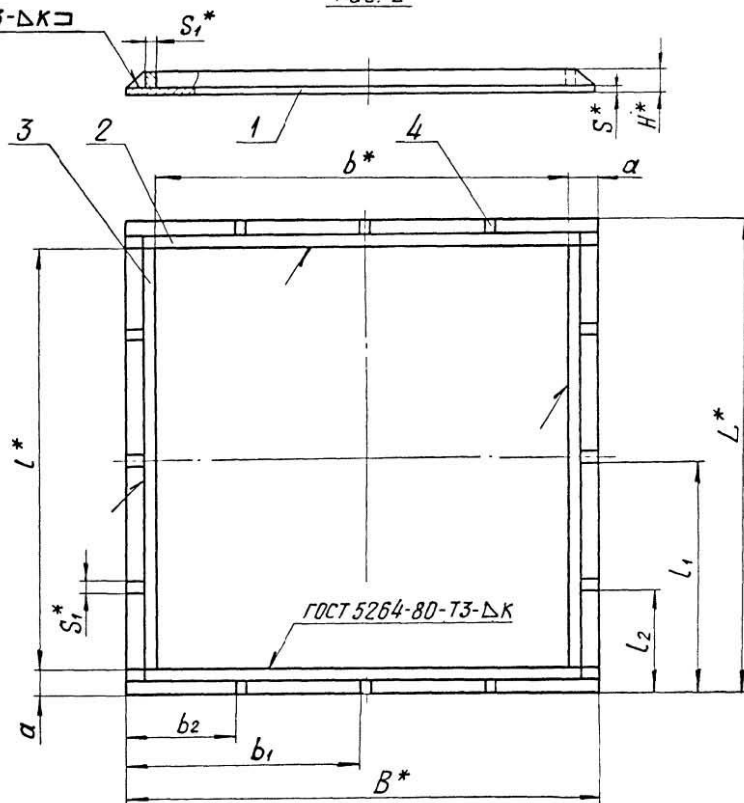
TC-628.02.000CB

Рис. 1



ГОСТ 5264-80-T3-ΔK

Рис. 2



1. * Размеры для справок.

2. $\pm \frac{IT14}{2}$.

Таблицу исполнений см. на листе 2.

Инд. № подл. Подп. и дата. Взам. инв. №. Инв. № докум. Подп. и дата.

TC-628.02.000CB

				TC-628.02.000CB			
Изм.	Лист	№ докум.	Подп.	Дата	Лист	Масса	Кол-во табл.
Разработ.		Сметанина	Сметанина	02.95	Плита опорная		
Провер.		Величенко	Величенко	02.95			
Т.контр.					Лист 1	Листов 2	
Н.контр.		Паутов	Паутов	02.95	А00Т «СЗЭМП»		
Утв.		Стрельникова	Стрельникова				

Коп. ИВ.И.И.И.И.И.

Формат А3

ТС-628.02.000 СБ

Размеры в мм

Обозначение	Рис.	Для трубопровода, ДН*	B*	b*	b ₁	b ₂	L*	L*	l ₁	l ₂	H*	S*	S ₁ *	κ	α	Общее количество косынок	Масса, кг			
ТС-628.02.000	1	194 - 273	350	290	—	—	480	420	—	—	26	10	16	10 ⁺²	30	—	16			
-01			800	740			680	620									23			
-02			800	740			800	740									56			
-03	2	325 - 426	500	390	250	—	600	490	300	—	32	12	10	10 ⁺²	55	4	32			
-04							800	690	400								43			
-05		194 - 426	1000	890	—	320	1000	890	—	350	30	10	10	10 ⁺²	55	8	87			
-06		325 - 426	1200	1090			450	1200									1090	450	124	
-07		480 - 630	600	480	300	—	650	530	325	—	52	16	16	12 ⁺²	60	4	51			
-08							850	730	425								78			
-09							1100	980	—	350	1100	980	—	350	46	10	10 ⁺²	60	8	123
-10							1300	1180			450	1300								1180
-11		720 - 920	800	680	400	—	800	680	400	—	56	20	16	12 ⁺²	60	4	116			
-12		720 - 1420					1000	880	—								1000	880	—	320
-13		1020 - 1420	1000	880	—	320	1400	1280		700	320	48	12	16	12 ⁺²	60		8		
-14		720 - 920	1400	1280			700	1400	1280	700							320		225	
-15		720 - 1420	1600	1480	800	400	1600	1480	800	400	48	12	16	12 ⁺²	60	12	285			
-16		1020 - 1420	1800	1680	900	480	1800	1680	900	480	48	12	16	12 ⁺²	60	12	354			

Инд. № табл. Подп. и дата. Взам. инв. №. Инв. № докум. Подп. и дата.

Изм.	Лист	№ докум.	Подп.	Дата

ТС-628.02.000 СБ

Лист 2

Формат А3

ТС-628.02.002

Рис. 1

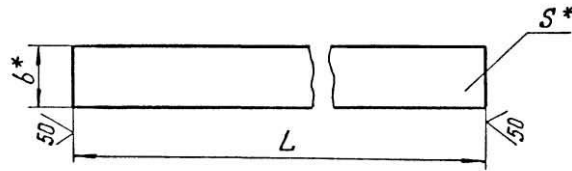
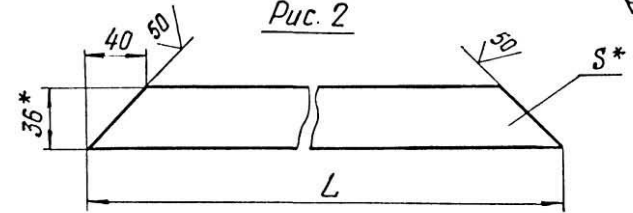


Рис. 2



✓(✓)

Продолжение

Обозначение	Рис.	L	b*	S*	Материал	Масса, кг
ТС-628.02.002 - 14	1	980	36	16	Полоса Б-2-16-36 ГОСТ 103-76 Ст3сп5 ГОСТ 535-68	4,40
- 15	2	1300				5,80
- 16	1	1180				5,27
- 17	2	800				3,49
- 18	1	680				3,00
- 19	2	1000				4,40
- 20	1	880				3,90
- 21	2	1400				6,30
- 22	1	1280				5,72
- 23	2	1600				7,20
- 24	1	1480				6,63
- 25	2	1800				8,00
- 26	1	1680				7,53

Размеры в мм

Обозначение	Рис.	L	b*	S*	Материал	Масса, кг
ТС-628.02.002		290	16	16	Квадрат 16 ГОСТ 2591-88 Ст3сп5 ГОСТ 535-68	0,62
- 01		420				0,76
- 02		620				1,16
- 03		740				1,26
- 04		490				0,77
- 05	1	690	20	10	Полоса Б-2-10-20 ГОСТ 103-76 Ст3сп5 ГОСТ 535-68	1,08
- 06		890				1,32
- 07		1090				1,64
- 08		1000				1,51
- 09		1200				1,82
- 10	2	600	36	16	Полоса Б-2-16-36 ГОСТ 103-76 Ст3сп5 ГОСТ 535-68	2,65
- 11	1	530				2,11
- 12		730				3,12
- 13	2	1100				4,90

1. * Размеры для справок.

2. $\pm \frac{IT14}{2}$

Изд. № подл. Подп. и дата. Взам. инв. №. Инв. № дубл. Подп. и дата.

ТС-628.02.002

Изм.	Лист	№ докум.	Подп.	Дата	Полоса	Лист	Масса	Масштаб
Разработ.	Степанова	2.8.81				См. табл.		
Провер.	Кригавич	Рис. 1-628.02.002				лист	листов 1	
Рук. др.	Велитенко				См. табл.	АООТ „СЗМН“		
Н. контр.	Паутов							
Утв.	Стрельникова							

Инв.№ подл.		Подп. и дата		Взам.инв.№		Инв.№ в/вкл.		Подп. и дата												
Формат	Лист	Лист	Обозначение	Наименование	Кол. на исполн. ТС-628.03.000-									Примечание						
					-	01	02	03	04	05	06	07	08		09					
A3			ТС-628.03.000 СБ	Сборочный чертеж	×	×	×	×	×	×	×	×	×	×	×	×	×	×	×	×
A3	1		ТС-628.03.001	Подушка	2	2														
			- 01	Подушка			2	2												
			- 02	Подушка					2	2										
			- 03	Подушка							2	2								
			- 04	Подушка												2	2			
Исполнения 10...19-см.листы 3,4; 20...29-см.листы 5,6.																				
										ТС-628.03.000										
Инв.Лист		№ докум.		Подп.		Дата				Лист		Лист		Листов						
Разраб.		Степанова		С.С.		28.05				1		6		6						
Провер.		Векличенко		В.С.		28.05														
И.контр.		Почтаев		С.С.		28.05														
Утв.		Степанова		С.С.		28.05														
Корпус										А00Т «СЗММ» Формат А4										

Инв.№ подл.		Подп. и дата		Взам.инв.№		Инв.№ в/вкл.		Подп. и дата												
Формат	Лист	Лист	Обозначение	Наименование	Кол. на исполн. ТС-628.03.000-									Примечание						
					-	01	02	03	04	05	06	07	08		09					
A4	2		ТС-628.03.002	Скоба	1															
			-01	Скоба		1														
			-02	Скоба			1													
			-03	Скоба				1												
			-04	Скоба					1											
			-05	Скоба						1										
			-06	Скоба							1									
			-07	Скоба								1								
			-08	Скоба									1							
			-09	Скоба													1			
A3	3		ТС-628.03.003	Ребро																
			-01	Ребро																
			-02	Ребро																
			-03	Ребро																
			-04	Ребро																
A4	4		ТС-628.03.004	Ребро		1	1		1											
			-01	Ребро								1				1				
ТС-628.03.000																				
										Лист 2										

Инв.№ подл.		Подп. и дата		Взам.инв.№		Инв.№ дубл.		Подп. и дата									
Формат	Зона	Лист	Обозначение	Наименование	Кол. на исполн. ТС-628.03.000-										Примечание		
					10	11	12	13	14	15	16	17	18	19			
					<u>Документация</u>												
A3			ТС-628.03.000 СБ	Сборочный чертеж	×	×	×	×	×	×	×	×	×	×	×	×	
					<u>Детали</u>												
A3	1		ТС-628.03.001 -05	Подушка	2	2											
			-06	Подушка			2	2									
			-07	Подушка					2	2							
			-08	Подушка							2	2					
			-09	Подушка									2	2			
A4	2		ТС-628.03.002 -10	Скоба	1												
			-11	Скоба		1											
			-12	Скоба			1										
			-13	Скоба				1									
					ТС-628.03.000										Лист		
															3		
					Инв.Лист № докум. Подп. Дата										Формат А4		
					Коп. Абачова												

Инв.№ подл.		Подп. и дата		Взам.инв.№		Инв.№ дубл.		Подп. и дата									
Формат	Зона	Лист	Обозначение	Наименование	Кол. на исполн. ТС-628.03.000-										Примечание		
					10	11	12	13	14	15	16	17	18	19			
A4	2		ТС-628.03.002 -14	Скоба				1									
			-15	Скоба					1								
			-16	Скоба						1							
			-17	Скоба							1						
			-18	Скоба								1					
			-19	Скоба									1				
A3	3		ТС-628.03.003 -05	Ребро	2	4											
			-06	Ребро			2	4									
			-07	Ребро				4	4								
			-08	Ребро						4	4						
			-09	Ребро								4	4				
A4	4		ТС-628.03.004 -01	Ребро	1												
			-02	Ребро		1			1		1						
			-03	Ребро											1		
					ТС-628.03.000										Лист		
															4		
					Инв.Лист № докум. Подп. Дата												

Инв.№ подл.		Подп. и дата		Взам.инв.№		Инв.№ вкл.		Подп. и дата												
Формат	Зона	Лист	Обозначение		Наименование		Кол. на исполн. ТС-628.03.000-											Примечание		
							20	21	22	23	24	25	26	27	28	29				
					<u>Документация</u>															
A3			ТС-628.03.000 СБ		Сборочный чертеж		X	X	X	X	X	X	X	X	X	X	X	X	X	X
					<u>Детали</u>															
A3	1		ТС-628.03.001 - 10		Подушка		2	2												
			- 11		Подушка				2	2										
			- 12		Подушка						2	2								
			- 13		Подушка								2	2						
			- 14		Подушка												2	2		
A4	2		ТС-628.03.002 - 20		Скоба		1													
			- 21		Скоба				1											
			- 22		Скоба					1										
			- 23		Скоба						1									
							ТС-628.03.000											Лист		
																		5		
							кол. скоба											Формат А4		

Инв.№ подл.		Подп. и дата		Взам.инв.№		Инв.№ вкл.		Подп. и дата												
Формат	Зона	Лист	Обозначение		Наименование		Кол. на исполн. ТС-628.03.000-											Примечание		
							20	21	22	23	24	25	26	27	28	29				
A4	2		ТС-628.03.002 - 24		Скоба					1										
			- 25		Скоба						1									
			- 26		Скоба							1								
			- 27		Скоба								1							
			- 28		Скоба										1					
			- 29		Скоба												1			
A3	3		ТС-628.03.003 - 10		Ребро															
			- 11		Ребро															
			- 12		Ребро															
			- 13		Ребро															
			- 14		Ребро															
A3	4		ТС-628.03.004 - 03		Ребро			1		1										
			- 04		Ребро						1			1					1	
							ТС-628.03.000											Лист		
																		6		

ТС-628.03.000 СБ

Размеры в мм

Обозначение	Допускаемая нагрузка, кН (кгс)	Дн	R*	B	B ₁ *	L*	L	L ₁	L ₂	a	b*	S*	h	K пред. откл. +1	K ₁ пред. откл. +2	E пред. откл. ±1	Рис.	Масса, кг
ТС-628.03.000	29,43 (3000)	194	98	180	190	300	—	75	—	40	80	6	155	6	10	4	2	9,5
-01						500	250	100		60			13,4					
-02		219	111			300	—	75		40			9,0					
-03						500	250	100		60			13,4					
-04						300	—	75		40			8,6					
-05	273	138	200	500	250	100	60	12,9										
-06	68,67 (7000)	325	165	280	300	400	200	70	130	—	160	8	183	8	14	6	1	20,7
-07					600	—	100	90		27,4								
-08		377	190		400	200	70	—		2			20,0					
-09					600	—	100	130		90			1				26,0	
-10		426	215		320	400	200	70		—			2				19,5	
-11			600	—	100	130	90	1	25,3									
-12	98,1 (10000)	480	242	380	430	400	200	70	—	—	190	8	215	8	14	6	2	35,5
-13						600	—	100		90			47,0					
-14		530	267			500	—	55		45			41,3					
-15						700	350	90		80			51,4					
-16		630	317			500	—	55		45			39,5					
-17			700	350	90	80	49,2											
-18	196,2 (20000)	720	362	500	560	600	—	75	150	60	250	10	220	10	16	7	1	61,8
-19						800	400	100		80			75,0					
-20		820	412			600	—	75		60			59,4					
-21						800	400	100		80			72,2					
-22		920	462			600	—	75		60			57,9					
-23			800	400	100	80	70,4											
-24	1020	512	700	760	600	—	75	150	—	250	10	255	10	16	7	1	116,5	
-25					800	400	100		60			136,5						
-26	1220	612			600	—	75		—			107,5						
-27					800	400	100		60			127,5						
-28	1420	712			600	—	75		—			106,5						
-29			800	400	100	60	125,5											

Инв. № подл. / Пасп. и дата / Взам. инв. № / Инв. № изд. / Подл. и дата

Изм. / Лист / № докум. / Подп. / Дата / Коп. и дата

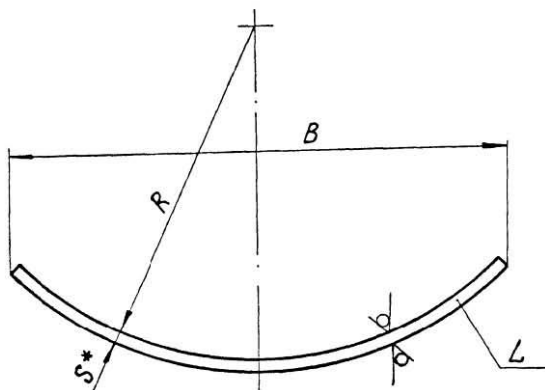
ТС-628.03.000 СБ

Лист 2

Формат А3

TC-628.03.001

12.5 (✓)



Размеры в мм

Обозначение	R	B	L	S*	Длина развертки *	Масса, кг
ТС-628.03.001-	98	190	80	6	235	0,9
-01	111				220	
-02	138	200	160	8	360	2,7
-03	165	300				
-04	190	320	430	8	515	5,2
-05	215	320			490	4,9
-06	242	550	190	8	470	4,7
-07	267				630	7,6
-08	317	760	250	10	610	7,3
-09	362				850	16,6
-10	412	712			820	16,0
-11	462				800	15,7
-12	512					
-13	612					
-14	712					

1.* Размер для справок.

2. $h14; \pm \frac{1T14}{2}$

Подп. и дата

Инв. № докум.

Взам. инв. №

Подп. и дата

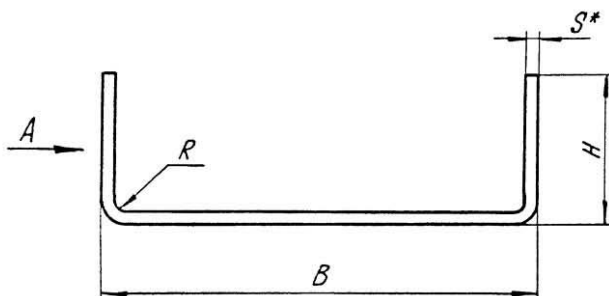
Инв. № подл.

ТС-628.03.001

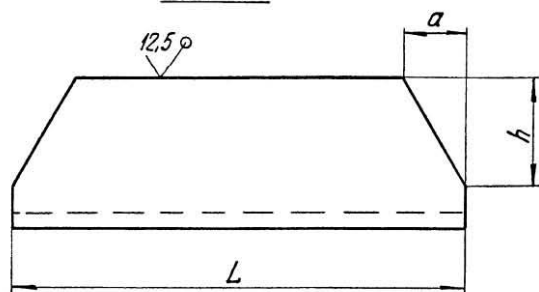
			ТС-628.03.001					
Изм.	Лист	№ докум.	Подп.	Дата	Подушка	Лист	Масса	Масштаб
Разраб.	Степанова	Киселёв	В.И.	8.91		См. табл.	—	
Провер.	Величенко	Величенко	В.И.	8.91		Лист	Листов	1
Т.контр.								
Н.контр.	Паутов	Паутов	В.И.	95	Лист	Б-ПН-5 ГОСТ 19903-74		
Утв.	Стрельников	Стрельников	В.И.			Ст 5 ГОСТ 14637-89		
						А00Т „СЗМП“		

ТС-628.03.002

(✓) (✓)



Вид А



1. * Размеры для справок.
2. $h 14; \pm \frac{1T14}{2}$.

Таблицу исполнений см. на листе 2

ТС-628.03.002

Скоба

Лит.	Масса	Масштаб
	см. табл.	—
Лист 1		Листов 2

Лист 5-ПН-ГОСТ 19903-74
Ст3сп5 ГОСТ 14637-89

АОУТ
"СЗЭМП"

ТС-628.03.002

Размеры в мм

Обозначение	L	B	H	R	S*	h	a	Длина разверт. кр. *	Масса, кг
ТС-628.03.002	300	180	149	9	6	100	40	455	6,0
- 01	500		60				10,1		
- 02	300		129				40	415	5,4
- 03	500		60				9,2		
- 04	300		121				40	400	5,2
- 05	500		60				8,8		
- 06	400	280	158	12	8	—	574	10,8	
- 07	600		90			15,4			
- 08	400		147			—	552	10,4	
- 09	600		90			14,8			
- 10	400		139			—	535	10,1	
- 11	600		90			14,3			
- 12	400	380	170	15	10	120	690	17,3	
- 13	600		90			25,2			
- 14	500		160			45	670	20,5	
- 15	700		80			26,5			
- 16	500		147			45	644	19,7	
- 17	700		80			27,3			
- 18	600	500	182	10	120	60	834	30,6	
- 19	800		80			40,9			
- 20	600		168			60	806	29,6	
- 21	800		80			39,6			
- 22	600		159			60	788	28,9	
- 23	800		80			38,6			
- 24	600	700	215	15	10	120	1093	51,4	
- 25	800		60			67,4			
- 26	600		190			—	1043	49,1	
- 27	800		60			64,4			
- 28	600		175			—	1013	47,7	
- 29	800					60		62,5	

ТС-628.03.002

Лист 2

Подп. и дата

И.И.И.И.И.

Взам. инв. №

Подп. и дата

И.И.И.И.И.

Изм.	Лист	№ док. ум.	Подп.	Дата
Разработ.	И.И.И.И.И.	И.И.И.И.И.	И.И.И.И.И.	И.И.И.И.И.
Провер.	И.И.И.И.И.	И.И.И.И.И.	И.И.И.И.И.	И.И.И.И.И.
Т.контр.	И.И.И.И.И.	И.И.И.И.И.	И.И.И.И.И.	И.И.И.И.И.
И.контр.	И.И.И.И.И.	И.И.И.И.И.	И.И.И.И.И.	И.И.И.И.И.
Утв.	И.И.И.И.И.	И.И.И.И.И.	И.И.И.И.И.	И.И.И.И.И.

Подп. и дата

И.И.И.И.И.

Взам. инв. №

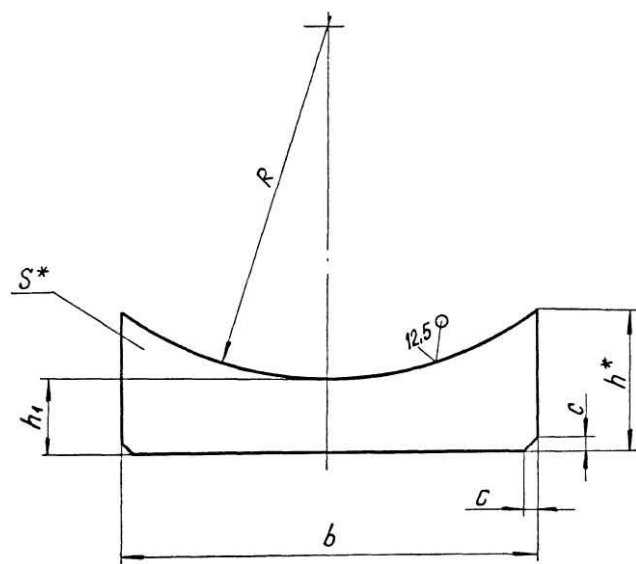
Подп. и дата

И.И.И.И.И.

Изм.	Лист	№ док. ум.	Подп.	Дата

TC-628.03.003

✓(✓)



Размеры в мм

Обозначение	b	R пред. откл.	h*	h ₁	S*	c	Масса, кг
TC-628.03.003		104	128				0,84
-01	166	117	121	87	6	8	0,81
-02		144	113				0,78
-03		171	150				1,60
-04	266	196	139				1,41
-05		221	131				1,36
-06		250	160	83	8	10	2,76
-07	362	275	151				2,66
-08		325	138				2,51
-09		370	172				3,86
-10	482	420	159				3,66
-11		470	149				3,51
-12		522	204	79	10	12	7,53
-13	678	622	179				6,26
-14		722	163				6,44

1. * Размеры для справок.

2. h₁₄: ± $\frac{IT14}{2}$

TC-628.03.003					
Изм.	Лист	№ док-м	Подп.	Дата	Лист
Разраб.	Иванова	Колл.	И.И.	20.05	Масса
Провер.	Степанова	Визир.	И.И.		См. табл.
Т. контр.					—
Н. контр.	Лаутов	Ср. контр.	И.И.	Лист	Листов 1
Утв.	Борисенков			Лист	Б-ПН-5 ГОСТ 19903-74 Ст 3 сн 5 ГОСТ 14637-29 А00Т „СЗЭМП“

Коп. Иванова

Формат А3

Инд. и подл. Подп. и дата. Взам. инв. Инв. № подл. Подп. и дата